

HARVIA LEGEND

150, 240, 300
150 SL, 240 SL, 240 Duo, 300 Duo

PL Instrukcja instalacji i użytkowania pieców opalanych drewnem



Legend 150



Legend 240



Legend 300



Legend 150 SL



Legend 240 SL



Legend 240 Duo



Legend 300 Duo

Firma Harvia Oy produkuje piece, kotły, kominy od dziesięcioleci. Tak długi okres sprawił, że posiada potężne doświadczenie w produkcji tego typu wyrobów. W ofercie firma posiada bardzo bogaty wachlarz wyrobów. Znajdziecie w niej piece zarówno do małych saun rodzinnych jak i dużych obiektów publicznych. Gratulujemy znakomitego wyboru!

SPIS TREŚCI

1. OGÓLNI	5
1.1. Części pieca.....	5
1.2. Palenie.....	6
2. EKSPLOATACJA PIECA	7
2.1. Ostrzeżenia.....	7
2.2. Pierwsze palenie	7
2.3. Materiał opałowy	7
2.4. Kamienie do pieca do sauny	7
2.5. Ogrzewanie sauny piecem.....	8
2.6. Woda w saunie.....	9
2.7. Konserwacja.....	9
2.8. Rozwiązywanie problemów	9
3. INSTRUKCJA INSTALACJI	10
3.1. Czynności wstępne	10
3.1.1. Wentylacja kabiny sauny	10
3.1.2. Ochrona podłogi	10
3.1.3. Odległości bezpieczeństwa.....	11
3.1.4. Osłony bezpieczeństwa Legend.....	12
3.2. Instalacja pieca.....	12
3.2.1. Regulowane nóżki.....	12
3.2.2. Podłączenie pieca do komina.....	12
3.2.3. Podłączenie pieca do kanału dymowego Harvia	13
3.2.4. Legend 150 SL, 240 SL	14
3.2.5. Legend 240 Duo, 300 Duo.....	14
3.3. Zmiana kierunku otwierania drzwiczek.....	15
3.4. Instalacja uchwytów	15
3.5. Akcesoria	16

Jeżeli Twój piec nie posiada znaku CE na tabliczce znamionowej, proszę otwórz instrukcję instalacji tutaj:

- ▶ [Legend150/240/300, Legend 150/240 SL, Legend 240/300 Duo](#)

[Znajdziesz tam informacje dotyczące oznakowania CE](#)

	Legend 150 WK150LD Legend 150 SL WK150LDSL	Legend 240 WK240LD Legend 240 SL WK240LDSL Legend 240 Duo WK240LDLUX	Legend 300 WK300LD	Legend 300 Duo WK300LDLUX
Kubatura sauny (m ³)	6–13	10–24	14–28	15–30
Wymagana klasa temperatury komina	T600	T600	T600	T600
Średnica otworu łączeniowego (mm)	115	115	115	115
Ilość kamieni (max. kg)	120	200	260	260
Rozmiar kamieni (cm)	Ø10–15	Ø10–15	Ø10–15	Ø10–15
Waga (kg)	58 62 (SL)	75 82 (SL) 95 (Duo)	94	99
Wymiar stalowej ramy	530	600	600	600
Głębokość + przedłużenie komory ogniowej	530 + 200 (SL)	600 + 180 (SL/Duo)	660	660 + 120
Wysokość (mm) + regulowane nóżki (mm)	740 + 0–30	830 + 0–30	1040 + 0–30	1040 + 0–30
Grubość osłony komory ogniowej (mm)	5	10	6	6
Maksymalna długość drewna opałowego (cm)	35	39	47	47
Średnica drewna opałowego (cm)	8–15	8–15	8–15	8–15
Pojemność zbiornika wody (l) (l)	–	–	–	–

Tabela 1. Dane techniczne


 Harvia Oy, PL 12, 40951 Muurame, Finland 14 EN 15821:2010	Legend 150 (WK150LD) Legend 150 SL (WK150LDSL)	Legend 240 (WK240LD) Legend 240 SL (WK240LDSL) Legend 240 Duo (WK240LDLUX)	Legend 300 (WK300LD)	Legend 300 Duo (WK300LDLUX)
	Opał	Drewno	Drewno	Drewno
Bezpieczeństwo pożarowe (zaproszenie ognia, zagrożenie dla sąsiadujących elementów)	p	p	p	p
- bezpieczne odległości od materiałów łatwopalnych	▷3.1.3.	▷3.1.3.	▷3.1.3.	▷3.1.3.
Emisja łatwopalnych produktów	p	p	p	p
Temperatura powierzchni	p	p	p	p
Uwalnianie substancji niebezpiecznych	NPD	NPD	NPD	NPD
Utrzymanie czystości	p	p	p	p
Temperatura gazów spalinowych*	420 °C	448 °C	458 °C	463 °C
Wytrzymałość mechaniczna	p	p	p	p
Moc grzewcza sauny	16 kW	21 kW	23 kW	23,5 kW
- emisja tlenku węgla przy 13% O ₂	p (5510 mg/m ³)	p (8310 mg/m ³)	p (9090 mg/m ³)	p (9480 mg/m ³)
- emisja tlenku węgla (%) przy 13% O ₂	p (0,44 %)	p (0,65 %)	p (0,72 %)	p (0,76 %)
- całkowita wydajność	p (67 %)	p (67 %)	p (68 %)	p (68 %)
- ciąg kominowy*	12 Pa	12 Pa	12 Pa	12 Pa
- masa opału przy rozpalaniu	2,7 kg	2,9 kg	3,0 kg	3,0 kg
- masa opału do ponownego załadunku	3,2 kg	5,2 kg	6,0 kg	6,4 kg
- szczelina popielnika (po fazie zapłonu)	45 mm	68 mm	76 mm	80 mm
Trwałość	p	p	p	p
Przepływ masowy spalin*	14,5 g/s	15,9 g/s	16,4 g/s	16,6 g/s

Tabela 2.

* Drzwi pieca zamknięte

p Spełnione

NPD Není stanoven ukazatel/Nie wykonano pomiarów

1. OGÓLNI

Uważnie dokonaj wyboru pieca. Piece o zbyt małej mocy muszą ogrzewać pomieszczenie dłużej i intensywniej, co w konsekwencji skraca żywotność pieca.

W przypadku gdy ściany oraz sufit pomieszczenia są słabo izolowane (cegła, szkło, płytki ceramiczne oraz inne powierzchnie betonowe) należy zwiększyć moc pieca względem kubatury sauny. Przy obliczaniu mocy pieca, na każdy jeden metr kwadratowy takiej ściany należy dodać 1.2 m³ kubatury. W przypadku gdy ściany wykonane są z litych bali drewnianych obliczoną kubaturę pomieszczenia należy pomnożyć przez 1.5. Przykłady:

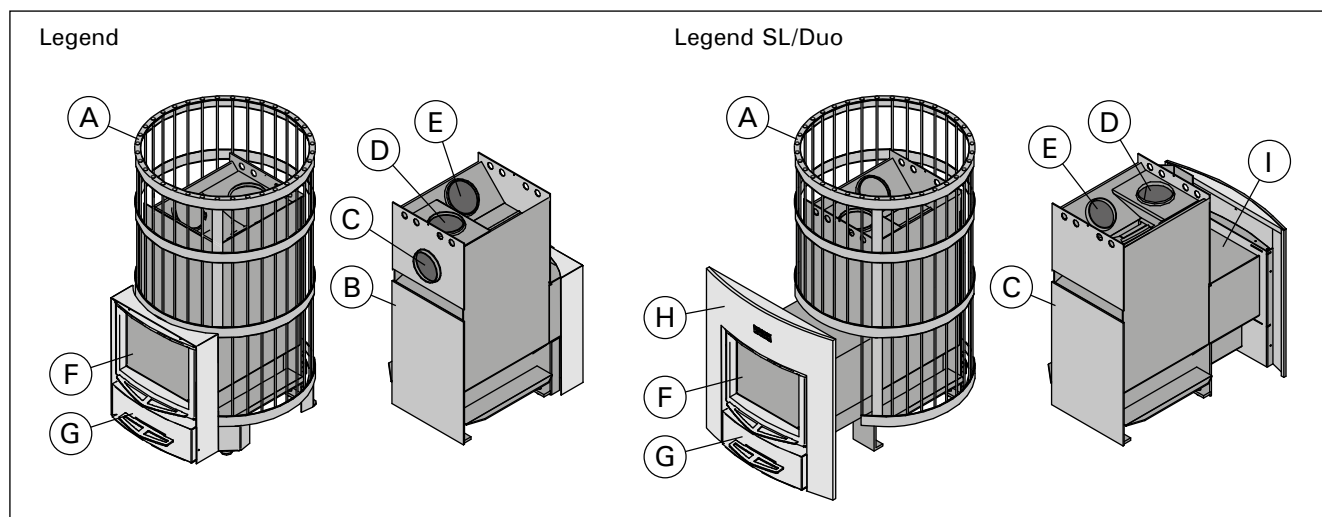
- W przypadku pomieszczenia sauny o kubaturze 10 m³, w której jest jedna ściana z cegły o szerokości 2 m i wysokości 2 m, to przy doborze mocy pieca należy przyjąć wartość około 15 m³.
- W przypadku pomieszczenia sauny o kubaturze 10 m³, w którym są zamontowane drzwi szklane, przy doborze mocy pieca należy przyjąć wartość około 12 m³.

- W przypadku pomieszczenia sauny o kubaturze 10 m³ wykonanej z litych bali drewnianych, przy doborze mocy pieca należy przyjąć wartość około 15 m³.

Dystrybutor lub producent może pomóc wybrać odpowiedni piec. Więcej szczegółów znajduje się również na www.harviasauna.com

1.1. Części pieca

- Stalowa rama
- Korpus pieca
- Tylny otwór podłączeniowy
- Górny otwór podłączeniowy
- Rewizja sadzy (wyczystka)
- Drzwiczki komory palenia
- Popielnik
- Kołnierz (tylko modele 240 Duo/300 Duo)
- Przedłużenie komory palenia

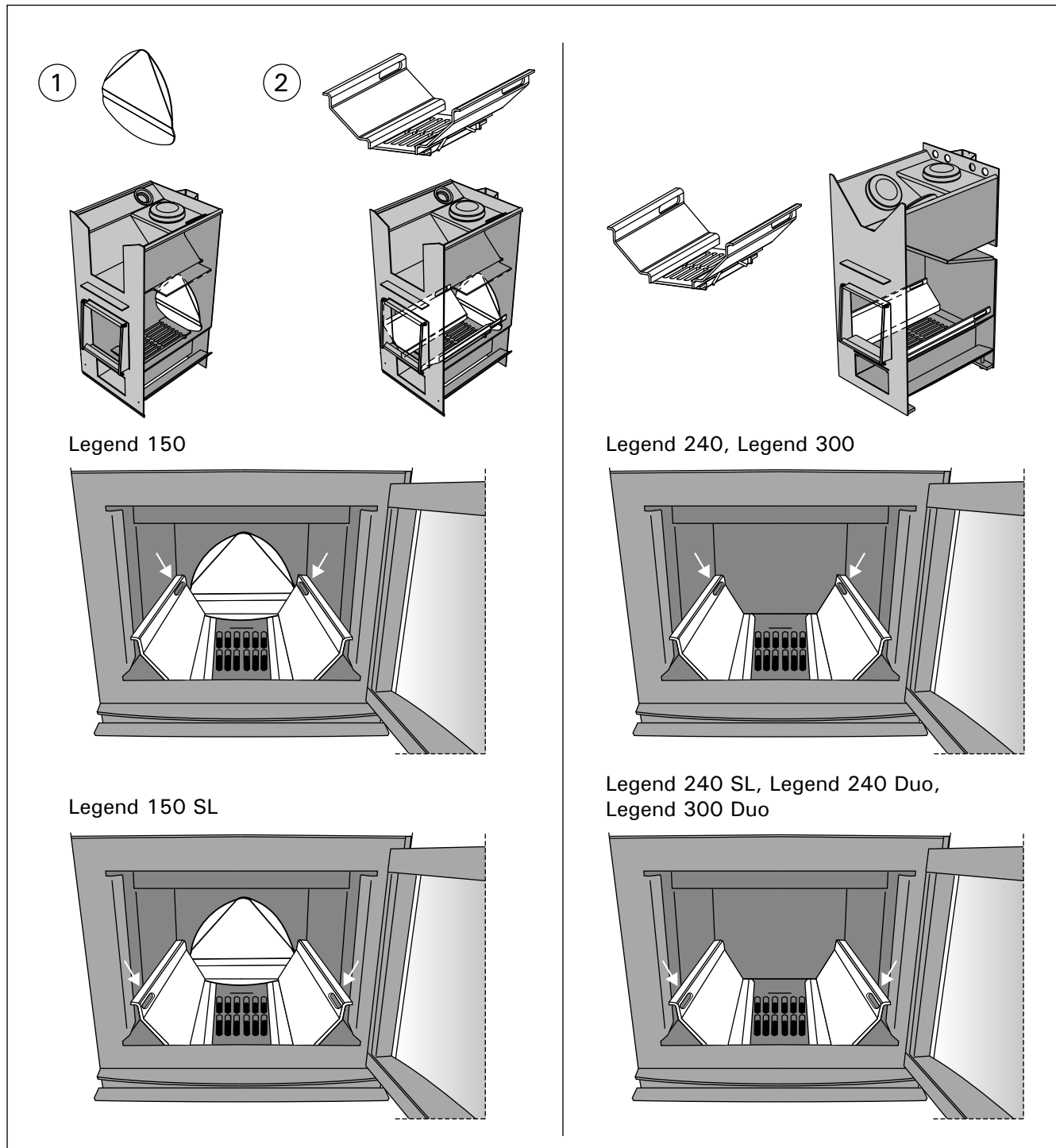


Rysunek 1. Części pieca. UWAGA! Używaj wyłącznie części zamiennych zalecanych przez producenta. Modyfikowanie pieca bez upoważnienia jest zabronione.

1.2. Palenie

Piec jest wyposażony w specjalny ruszt ułatwiający proces spalania: specjalne kanały powietrza w komorze spalania prowadzą ogień do jej górnej części. Dzięki temu spalaniu ulegają gazy spalinowe, wytwarzając tym samym ciepło.

Również używany materiał opałowy (►2.3.) oraz sposób rozpalania (►2.5.) mają znaczący wpływ na efektywność procesów grzania oraz emisji gazów.



Rysunek 1. Kanały powietrza

2. EKSPLOATACJA PIECA



Przed użyciem pieca zapoznaj się dokładnie z załączoną instrukcją.

2.1. Ostrzeżenia

- Przebywanie w rozgrzanej saunie przez dłuższy czas powoduje wzrost temperatury ciała, co może być niebezpieczne dla zdrowia.
- Nie polewać kamieni nadmierną ilością wody. Powstająca para wodna ma temperaturę wrzenia!
- Nie wolno polewać kamieni wodą, gdy w pobliżu pieca znajdują się inne osoby, ponieważ rozgrzana para wodna może spowodować oparzenia.
- Nie pozwalaj dzieciom zbliżać się do pieca.
- Dzieci, osób niepełnosprawnych i chorych nie wolno pozostawiać w saunie bez opieki.
- Zaleca się zasięgnięcie porady lekarskiej odnośnie ewentualnych ograniczeń w korzystaniu z sauny spowodowanych stanem zdrowia.
- W kwestii korzystania z sauny przez małe dzieci należy poradzić się lekarza pediatry.
- W saunie należy poruszać się bardzo ostrożnie, gdyż podest i podłoga mogą być śliskie.
- Nie wolno wchodzić do sauny po alkoholu, narkotykach lub zażyciu silnie działających leków.
- Nigdy nie śpij w gorącej saunie.
- Stone, morskie powietrze i wilgotny klimat może powodować korozję metalowych części pieca.
- Nie należy wieszać ubrań do wyschnięcia w saunie, gdyż może to grozić pożarem.
- Nadmierna wilgotność może także spowodować uszkodzenia podzespołów elektrycznych.

2.2. Pierwsze palenie



Pierwsze palenie należy wykonać bez kamieni.

Celem pierwszego palenia jest wypalenie farby ochronnej. W wyniku tego procesu pojawi się specyficzny zapach oraz dym.

1. Pierwsze palenie należy przeprowadzić na zewnątrz budynku, do momentu kiedy piec przestanie emitować specyficzny zapach oraz dym. Jeżeli jest to możliwe to zainstaluj rury dymne zgodnie z instrukcją. Kiedy piec przestanie emitować zapach oraz dym zakończ pierwsze palenie. Następnie piec powinien całkowicie wystygnąć.

(W przypadku kiedy nie ma możliwości dokonania pierwszego palenia na zewnątrz zacznij procedurę instalacyjną od punktu 2 /pierwsze palenie bez kamieni/. Jednak w takim przypadku intensywność zapachów oraz ilość dymu będzie większa).

2. Zainstaluj piec zgodnie z instrukcją. Ułóż kamienie na piecu (►2.4.).
3. Nagrzew saunę do temperatury odpowiedniej do kąpiel. W przypadku kiedy piec nadal emituje zapachy upewnij się, czy wentylacja w saunie działa i jest wykonana prawidłowo. Kiedy piec przestanie emitować zapachy oraz dym sauna jest gotowa do użytku.

2.3. Materiał opałowy

Najlepszym materiałem opałowym dla pieców opalanych drewnem Harvia jest suche drewno. Drewno to powinno być pocięte i porąbane na małe kawałki. Wilgotność drewna ma również wpływ na „czystość” spalania. Do rozpalenia drewna możemy użyć kory brzozonej lub gazety.

Każde drewno wyróżnia się innymi wartościami cieplnymi. Przykładowo, aby uzyskać ten sam efekt cieplny zużyjemy 15% mniej drewna bukowego niż brzozonego. **Pamiętajmy, że paląc duże kawałki drewna o wysokich właściwościach cieplnych skracamy żywotność pieca!**

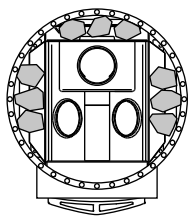
Do palenia w piecu nie należy używać:

- Materiałów o wysokich właściwościach cieplnych (np. płyta wiórowa, tworzywa sztuczne, brykiet, węgiel, palety)
- Malowanego lub impregnowanego drewna
- Odpadów (np. elementy PCV, tekstylia, skóra, guma)
- Ogrodniczych odpadów (np. trawa, rośliny)
- Paliwo płynne

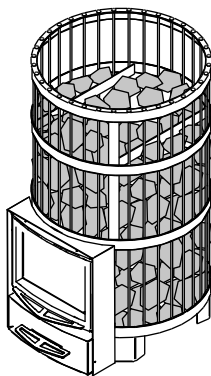
2.4. Kamienie do pieca do sauny

- Kamienie powinny mieć średnicę 10–15 cm.
- Można używać tylko specjalnych, przeznaczonych do pieców do saun kamieni. Perydotyt, diabazoliwinowy i oliwin to odpowiednie materiały. Kamienie znalezione w naturalnym środowisku niewiadomego pochodzenia mogą zawierać szkodliwe substancje, jak minerały żelaza oraz inne, i dlatego nie należy ich używać.
- Zmyj pył z kamieni przed włożeniem ich do pieca.

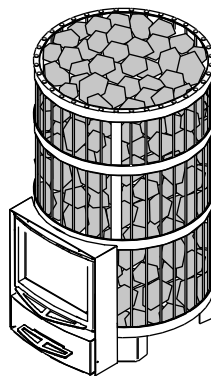
1.



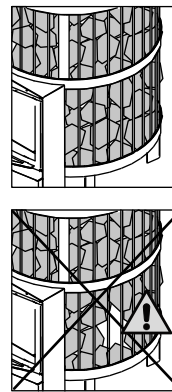
2.



3.



4.



Układanie kamieni używanych w saunie:

1. Ustaw stalową ramę oraz korpus pieca. Ułóż kilka kamieni pomiędzy korpusem pieca a ramą tak, aby rama nie ruszała się w trakcie układania kolejnych kamieni.
2. Uzupełnij komorę kamieniami. Dokładnie układaj kamienie uzupełniając przestrzeń pomiędzy ramą a korpusem pieca. **Bezpośrednie promieniowane ciepła z odkrytego korpusu pieca może spowodować niebezpiecznie wysoką temperaturę dla otoczenia, nawet przy zachowaniu bezpiecznych odległości.** Używaj kamieni, które w sposób łatwy układają się pomiędzy ramą a korpusem.

3. (Dotyczy tylko pieca Legend 300.) Ułóż ruszt na kamienie. Ruszt zmniejsza obciążenie pieca pod ciężarem kamieni. Upewnij się, że ruszt leży na podporach, a nie na kamieniach.
4. Wypełnij górną część stalowej ramy kamieniami. Nie układaj kamieni zbyt gęsto. Nie układaj zbyt wysokiego stosu kamieni ponad ramę.
5. Upewnij się, czy po ułożeniu kamieni nie widać korpusu pieca. Jeśli to konieczne ułóż kamienie gęściej lub dołóż ich większą ilość.

Rysunek 1. Układanie kamieni w piecu

2.5. Ogrzewanie sauny piecem

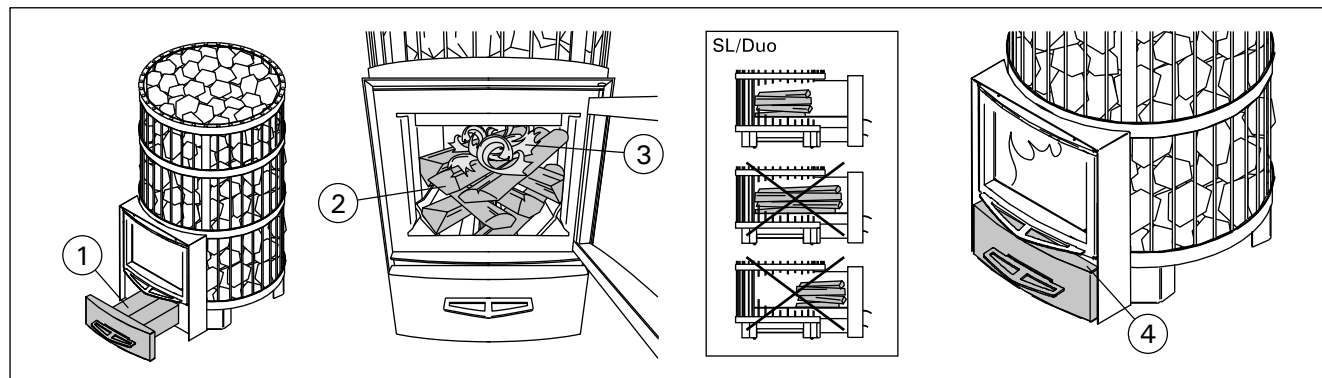
! Przed rozpaleniem ognia w piecu należy upewnić się, czy w bliskiej odległości pieca nie ma żadnych łatwopalnych lub niepotrzebnych przedmiotów. Wentylatory wyciągowe pracujące w tym samym pomieszczeniu co piec mogą powodować problemy.

1. Komora palenia powinna być pusta.
2. Ułóż w komorze kawałki drewna. Drewno nie może być układane zbyt ściśnięto, aby zapewnić odpowiedni przepływ powietrza. Największe kawałki drewna ułóż na spodzie, a dopiero na nich mniejsze. Do rozpalenia długość kawałków drewna powinna wynosić 8-12 cm (wybierz odpowiednią masę opału do rozpalania, tabela 2). **Piece SL/Duo: Ułóż drewno opałowe w palenisku, które znajduje się w tylnej komorze**

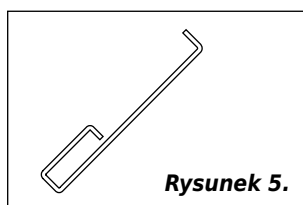
spalania. Należy unikać sytuacji kiedy drewno ulega spalaniu w przedłużeniu (kanale) komory spalania. Dlatego nie należy używać zbyt długich kawałków drewna pomimo, że mieszczą się w komorze spalania.

3. Na stosie drewna w komorze połóż rozpałkę. Rozpalanie drewna od góry sprawia, że mniejsza jest emisja spalin.
4. Podpal rozpałkę i zamknij drzwiczki. W celu polepszenia cugu można otworzyć komorę zbierania się popiołu. Nie używaj pieca, jeśli jego drzwi są otwarte. **UWAGA! Uchwyty nagrzewają się w trakcie pracy pieca. Użyj dołączonego narzędzia do otwierania i zamykania drzwi pieca oraz popielnika (rysunek 5).**

- Najlepszym rozwiązaniem jest, aby przy rozpalaniu, na jego pierwszym etapie, komora zbierania popiołu



Rysunek 4.



Rysunek 5.

była lekko uchylona. Powinno to zapewnić prawidłowe rozpalenie ognia.

- Zbyt częste lub nadmierne zwiększania cugu może skrócić żywotność pieca.

- W trakcie korzystania z sauny, kiedy pomieszczenie jest już odpowiednio nagrzane, komora może być zamknięta, co wpłynie również na niższe zużycie drewna. Sprawdź optymalną wielkość szczeliny popielnika w tabeli 2.

- 5. W momencie kiedy żar będzie przygasał należy dołożyć drewna.** W trakcie palenia w piecu używaj kawałków drewna o długości 12–15 cm. Wystarczy kilka kawałków drewna, żeby utrzymać temperaturę kąpeli (wybierz odpowiednią masę opału do ponownego załadunku, tabela 2).



Długotrwałe, intensywne ogrzewanie może spowodować niebezpieczeństwo pożaru!

- Nadmierne ogrzewanie (np. kilka pełnych załadunków drewna z rzędu) może spowodować przegrzanie pieca i komina. Przegrzewanie skraca żywotność pieca oraz grozi pożarem.
- Bezpieczną temperaturą, gwarantującą długie użytkowanie pieca, jest max. 100 °C.
- Odpowiednie długości i ilości drewna podane są w instrukcji. W razie konieczności, należy pozwolić na ochłodzenie pieca, komina oraz pomieszczenia sauny.

2.6. Woda w saunie

Woda, której używamy do polewania kamieni powinna być odpowiedniej jakości. Dlatego przed użyciem wody w saunie należy upewnić się, że nie zawiera zbyt dużo soli, wapnia, żelaza lub humusu. Nadmierna ilość powyższych składników może spowodować korozję elementów pieca. Szczególnie odradza się stosowanie wody morskiej. Poniżej zestawienie maksymalnych zawartości poszczególnych składników:

- humus <12 mg/litr
- żelazo <0.2 mg/litr
- wapń <100 mg/litr
- magnez <0.05 mg/litr



Wodą można polewać tylko kamienie. W wyniku bardzo dużych różnic temperatur, rozlewanie wody na gorące powierzchnie stalowe może spowodować pojawianie się pęcherzyków i odprysków farby.

2.7. Konserwacja

Piec

- Komora popiołu powinna być zawsze oczyszczona przed kolejnym użyciem pieca. Zapewni to odpowiedni przepływ powietrza i tym samym chłodzenie rusztu paleniskowego, co w konsekwencji ma wpływ na wydłużenie żywotności pieca. Do usuwania popiołu należy użyć metalowego, stabilnie stojącego na ziemi naczynia. **W popiele mogą znajdować się gorące**

kawałki żaru, dlatego naczynie, do którego będziemy przesypywali popiół nie powinno stać zbyt blisko łatwopalnych elementów.

- Sadza i popiół zbierające się w kanałach kominowych powinny być co jakiś czas usuwane przez element rewizyjny (▷1.1.).
- W związku z dużymi różnicami temperatury kamienie z czasem tracą swoje właściwości. Dlatego powinny być co jakiś czas wymieniane. Czas ten zależy od intensywności użytkowania sauny, ale przyjmuje się, że kamienie powinno się wymieniać w okresach nie dłuższych niż jeden rok. Czasami zachodzi potrzeba wymiany kilku kamieni, które uległy szybszemu zużyciu niż pozostałe.
- Kurz lub inny brud należy usunąć z pieca za pomocą wilgotnej szmatki.

Komin

- Komin i kanały kominowe powinny być czyszczone regularnie oraz jeśli piec nie był używany przez dłuższy czas.
- Niecałkowite spalanie paliwa oraz nieprawidłowe wyczyszczenie komina mogą spowodować zapalenie się sadzy nagromadzonej w spalinach. Działania w przypadku pożaru w kominie:
 - Zamknąć popielnik, drzwi pieca i przepustnicę (jeśli jest zamontowana).
 - Zawiadomić straż pożarną.
 - Nie próbować gasić ognia wodą.
 - Po pożarze sadzy piec i kanał kominowy muszą zostać sprawdzone przez kominiarza przed ponownym użyciem.

2.8. Rozwiązywanie problemów

Nie ma ciągu powietrza w kanale dymowym. Dym dostaje się do sauny.

- Są nieszczelności w kanale dymowym. Należy uszczelnić połączenia (▷3.2.2.).
- Murowany kanał dymowy jest zimny.
- Jest niskie ciśnienie spowodowane przez wentylator lub inne urządzenie w pomieszczeniu. Upewnij się czy jest wystarczający dopływ świeżego powietrza w celu wyrównania.
- Kilka ogrzewaczy na paliwo stałe używanych jest w danym momencie. Upewnij się czy jest wystarczający dopływ świeżego powietrza w celu wyrównania.
- Popielnik jest zapełniony.
- Kanały dymowe pieca są zatkane (▷2.7.).
- Rura odprowadzająca spaliny z pieca jest osadzona zbyt głęboko w kominie. (▷3.2.2.).

Pomieszczenie sauny nie dogrzewa się.

- Sauna jest zbyt duża względem mocy pieca (zob. tabela 1).
- W saunie znajduje się zbyt dużo nie izolowanych powierzchni (▷1.).
- Drewno jest mokre lub bardzo złej jakości (▷2.3.).
- Kanał dymowy ma nieodpowiedni ciąg powietrza.
- Kanały dymowe pieca są zatkane (▷2.7.).

Kamienie na piecu nie nagrzewają się.

- Pomieszczenie sauny jest zbyt małe względem mocy pieca (▷1.).
- Kanał dymowy ma nieodpowiedni ciąg powietrza.
- Drewno jest mokre lub bardzo złej jakości (▷2.3.).
- Kanały dymowe pieca są zatkane (▷2.7.).
- Sprawdź ułożenie kamieni (▷2.4.). Usuń z komory małe kawałeczki kamieni oraz te, które mają średnicę mniejszą niż 10 cm. Uszkodzone zamień na nowe, duże kamienie.

Piec wydziela zapach.

- Zob. podrozdział 2.2.
- Gorący piec może wzmacniać zapachy z powietrza, przy czym nie są one wydzielane przez saunę lub piec. Przykłady: farba, klej, olej, inne dodatki.

Drewniane powierzchnie w saunie ciemnieją

- Normalnym zjawiskiem w saunie są z czasem ciemniejące ściany. Ciemnienie może być

spowodowane przez światło słoneczne, ciepło z pieca, preparaty ochronne (mają one niską odporność na wysokie temperatury), zanieczyszczenia odrywające się od kamieni i unoszące w powietrzu i dym wydobywający się np. podczas dokładania drewna.

3. INSTRUKCJA INSTALACJI

3.1. Czynności wstępne

! Przed zainstalowaniem pieca należy upewnić się, czy wszystkie wymiary bezpieczeństwa są zachowane. W bliższej odległości niż bezpieczne nie powinny znajdować się żadne urządzenia elektryczne, przewody oraz materiały łatwopalne. Należy również zwrócić uwagę, aby wymiary te były zachowane w przypadku kanału dymowego!

- Podczas montażu należy stosować się do wszelkich przepisów lokalnych, w tym przepisów dotyczących zgodności z normami krajowymi i europejskimi.
- Piec nie jest przeznaczony do montażu w systemach posiadających wspólne kanały kominowe.
- W zależności od danego regionu lub kraju mogą występować dodatkowe przepisy przeciwpożarowe.

3.1.1. Wentylacja kabiny sauny

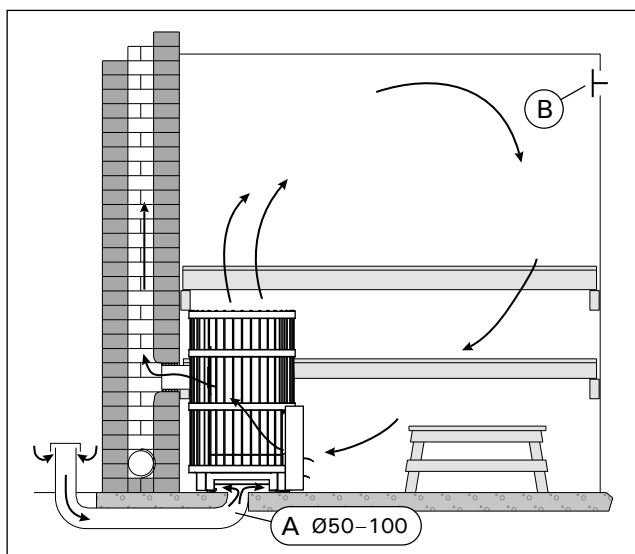
Wentylacja kabiny sauny powinna zostać wykonana w następujący sposób:

Grawitacyjna wentylacja wylotowa (rysunek 6)

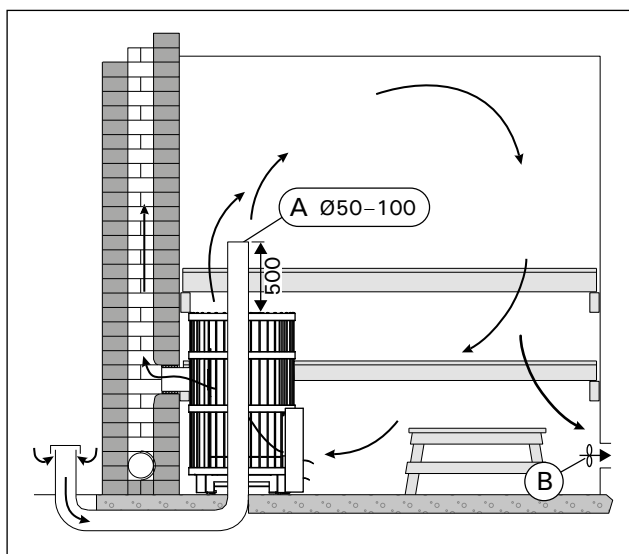
- Wlot świeżego powietrza musi być umiejscowiony blisko podłogi oraz pieca. Natomiast wylot powinien znajdować się jak najdalej od wlotu, blisko sufitu.
- Oprócz prawidłowej wymiany powietrza, rozwiązanie takie sprzyja odpowiedniej wentylacji samego pieca jak i osuszeniu sauny po kąpeli.

Mechaniczna wentylacja wylotowa (rysunek 7)

- Wlot świeżego powietrza musi być umiejscowiony około 500 mm nad piecem.
- Natomiast wylot powinien znajdować się blisko podłogi, np. pod ławką.



Rysunek 6. Grawitacyjna wentylacja wylotowa



Rysunek 7. Mechaniczna wentylacja wylotowa

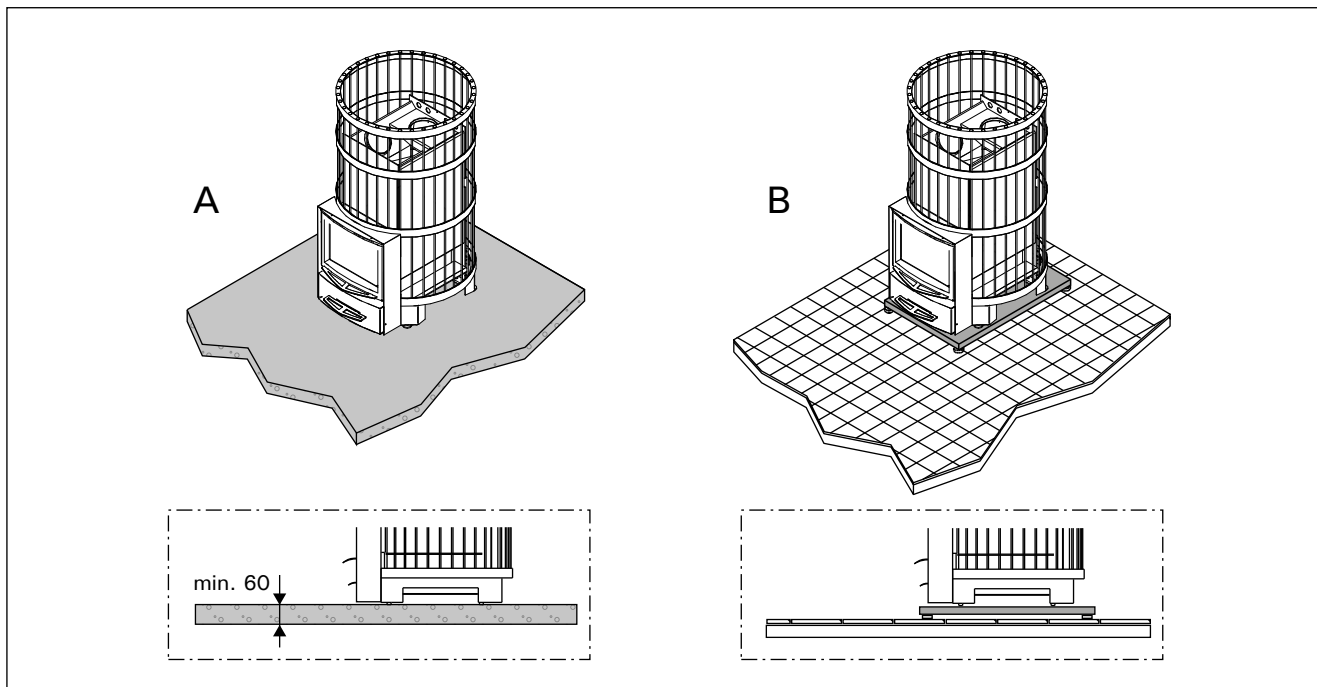
3.1.2. Ochrona podłogi

Zob. rysunek 8.

- Betonowa podłoga nie wyłożona żadnym materiałem.** Piec na drewno może być zainstalowany na posadzce betonowej bez jakichś specjalnych wymagań. Jednak posadzka nie może być cieńsza niż 60 mm. Należy jednak dopilnować, aby pod piecem nie znajdowały się żadne przewody elektryczne, ani rurki z wodą.
- Wyłożenie na podłożu.** Kleje, masy posadzkarskie, wodoodporne materiały nie są odporne na ciepło wytwarzane przez piec. Dlatego dla pewności należy użyć osłon Harvia (>3.5.) lub podobnych materiałów ochronnych.
- Podłoga wykonana z materiału łatwopalnego.** Chronić podłogę, stosując podłoże ochronne Harvia (>3.5.).

! Piec należy zamontować na podłożu o odpowiedniej nośności. Jeśli obecna podłoga nie spełnia tego kryterium, należy zastosować odpowiednie środki (np. zamontować płytę rozdzielającą obciążenie).

! Podłoga w saunie, a w szczególności w otoczeniu pieca, będzie ulegać zabrudzeniu przez popiół jak i małe szczątki kamieni. Dlatego zaleca się użycie do pokrycia podłogi w saunie materiałów w ciemnych kolorach. Na jasnych zabrudzenia będą bardziej widoczne.



Rysunek 8. Ochrona podłogi (wymiary w milimetrach)

3.1.3. Odległości bezpieczeństwa

⚠ Nieprawidłowe ułożenie kamieni może rozgrzać otaczające struktury do niebezpiecznych temperatur, nawet przy zachowaniu bezpiecznych odległości. Określone odległości bezpieczeństwa mają zastosowanie tylko w przypadku, gdy kamienie zostały ułożone w sposób opisany w punkcie 2.4.

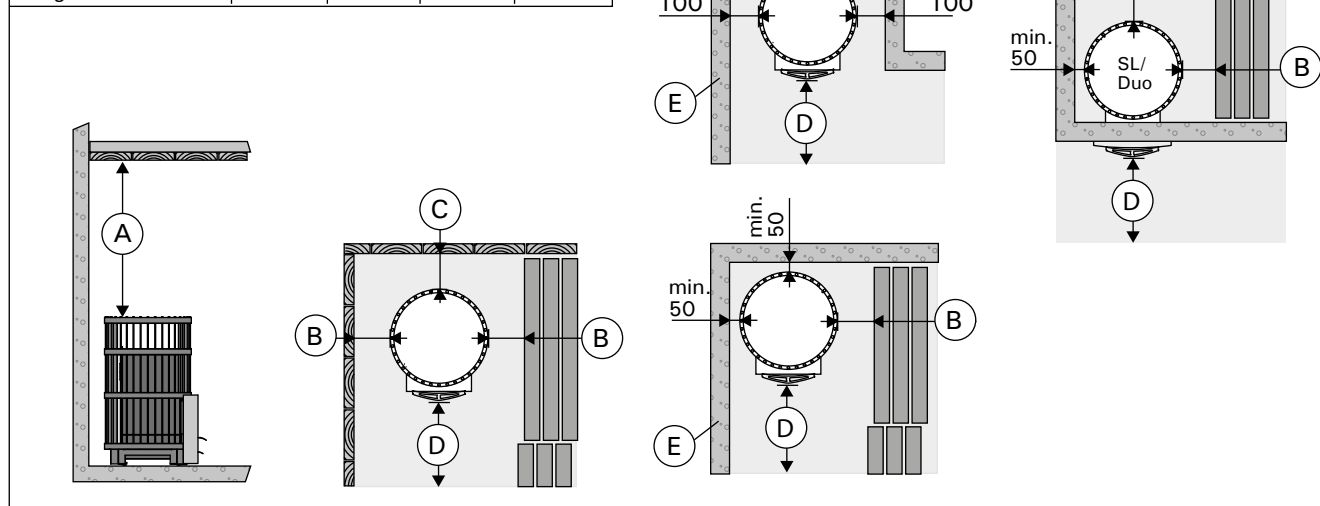
Rysunek 9.

- **Sufit.** Minimalna bezpieczna odległość pomiędzy piecem i sufitem (A).
- **Ściany oraz ławy wykonane są z łatwopalnych**

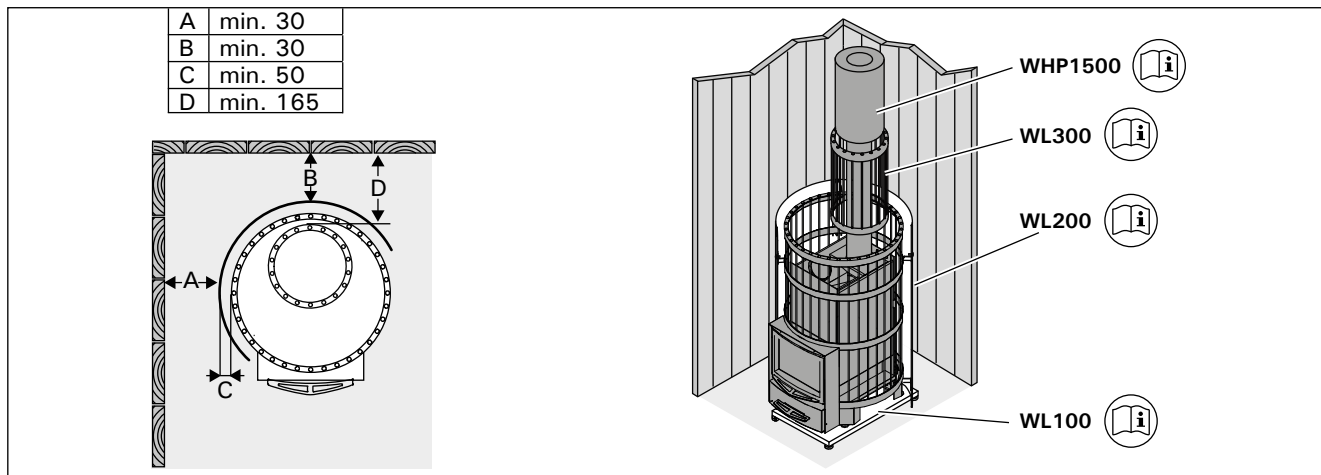
materiałów. Minimalne bezpieczne odległości od materiałów łatwopalnych: po każdej stronie (B), za piecem (C), z przodu (D).

- **Ściany murowane (E).** Należy pozostawić 50 mm pomiędzy piecem, a ścianą zapewniając dostęp powietrza od przodu i jednej z bocznych ścian. W przypadku gdy piec jest zainstalowany we wnęce, dla dobrej cyrkulacji powietrza należy pozostawić 100 mm pomiędzy piecem, a ścianami.

	A min.	B min.	C min.	D min.
Legend 150/SL	1000	200	250	500
Legend 240/SL/Duo	1000	200	250	630
Legend 300	1000	200	250	680
Legend 300 Duo	1000	200	250	700



Rysunek 9. Minimalne odległości instalacyjne (wymiary w milimetrach)



Rysunek 10. Osłony bezpieczeństwa Legend

3.1.4. Osłony bezpieczeństwa Legend

- **Podłogowa osłona bezpieczeństwa WL100.**
- **Osłona stalowej ramy WL200.** Osłonę bezpieczeństwa pieca należy połączyć z piecem. Ekwiwalent pojedynczej osłony bezpieczeństwa. Rysunek 10.
- **Osłona rury dymnej WL300.** Instalowana wokół rury dymnej, wypełnia się ją kamieniami. Przeznaczona zarówno do rur prostych jak i kątowych. Rysunek 10.

3.2. Instalacja pieca

3.2.1. Regulowane nóżki

Regulowane nóżki pomagają w wy poziomowaniu pieca. Zakres regulacji wynosi 0–30 mm. Kiedy piec jest już na swoim miejscu odkręć regulowane nóżki w stopniu pozwalającym na ich regulację za pomocą klucza (17 mm).

⚠ W przypadku przesuwania pieca po podłodze śruby mogą porysować pewne jej elementy.

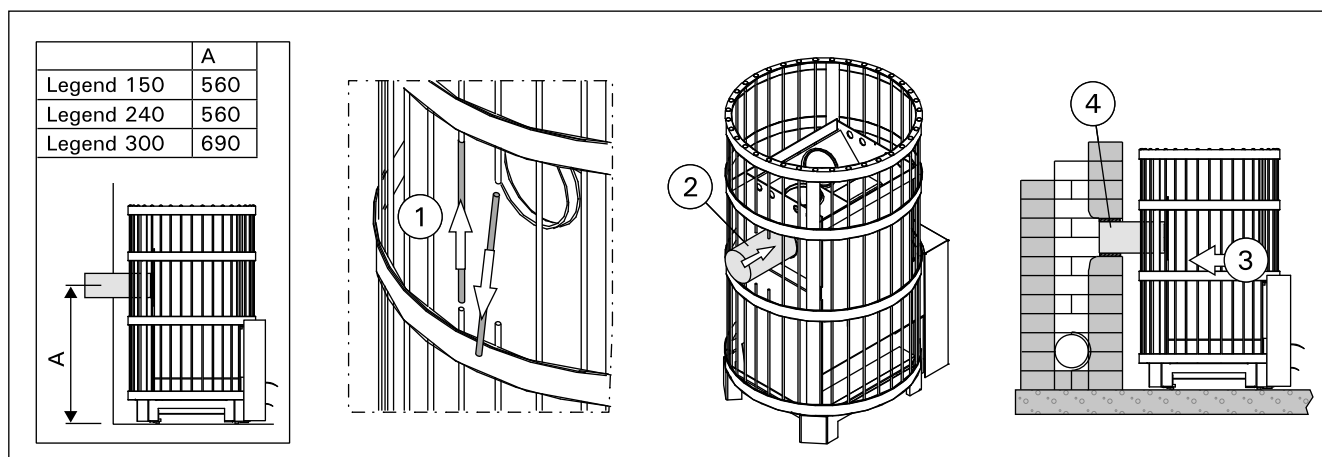
3.2.2. Podłączenie pieca do kominia

W kominie należy wykonać odpowiedni otwór do podłączenia rury dymowej. Otwór powinien być nieznacznie większy niż średnica rury dymowej. Należy zaznaczyć, że otwór w

kominie nie musi być na konkretnej wysokości, np. może zaistnieć potrzeba zainstalowania dodatkowych izolacji rury. Zaleca się, aby otwór w kominie miał średnicę ok. 2 cm większą niż średnica rury. Zaleca się usunąć wszelkie krawędzie w otworze dymowym, aby zapewnić prawidłowe odprowadzania spalin. W celu łatwiejszej instalacji dostępne są dodatkowe akcesoria (▷3.5.).

Podłączenie pieca do kominia tylnym otworem (rysunek 11)

1. Usunąć przegrody (Legend 150: 3 szt., Legend 240/300: 2 szt.).
2. Podłączyć dymową rurę łączeniową do tylnego otworu dymowego w piecu. Upewnij się czy rura znajduje się ściśle na swoim miejscu.
3. Przesuń piec na swoje miejsce. Nie należy zbyt mocno wciskać rury do kominia, gdyż może to spowodować jej przytkanie. Jeżeli zachodzi taka potrzeba to należy rurę skrócić.
4. Uszczelnij szczeliny pomiędzy rurą łączeniową, a otworem kominowym. W tym celu można użyć niepalnej wełny mineralnej. Upewnij się, że rura kominowa jest szczelnie i mocno osadzona. W razie potrzeby użyj więcej wełny.



Rysunek 11. Podłączenie pieca do kominia tylnym otworem (wymiary w milimetrach)

Podłączenie pieca do komina górnym otworem (rysunek 12)

Do końcowego podłączenia do komina potrzebne będzie kolano 45° lub 90° (>3.5.).

1. Zdejmij dekiel z górnego otworu dymowego i zamontuj w tylnym otworze.
2. Osadź dekiel ściśto i zaciśnij przy pomocy sprężynujących blaszek.
3. Podłącz dymową rurę łączeniową do górnego otworu dymowego. Upewnij się, że rura jest ściśto osadzona na swoim miejscu.
4. Przesuń piec na swoje miejsce. Nie należy zbyt mocno wciskać rury do komina, gdyż może to spowodować jej przytkanie. Jeżeli zachodzi taka potrzeba to należy rurę skrócić.
5. Uszczelnij szczeliny pomiędzy rurą łączeniową, a otworem kominowym. W tym celu można użyć niepalnej wełny mineralnej. Upewnij się, że rura kominowa jest szczelnie i mocno osadzona. W razie potrzeby użyj więcej wełny.

3.2.3. Podłączenie pieca do kanału dymowego Harvia

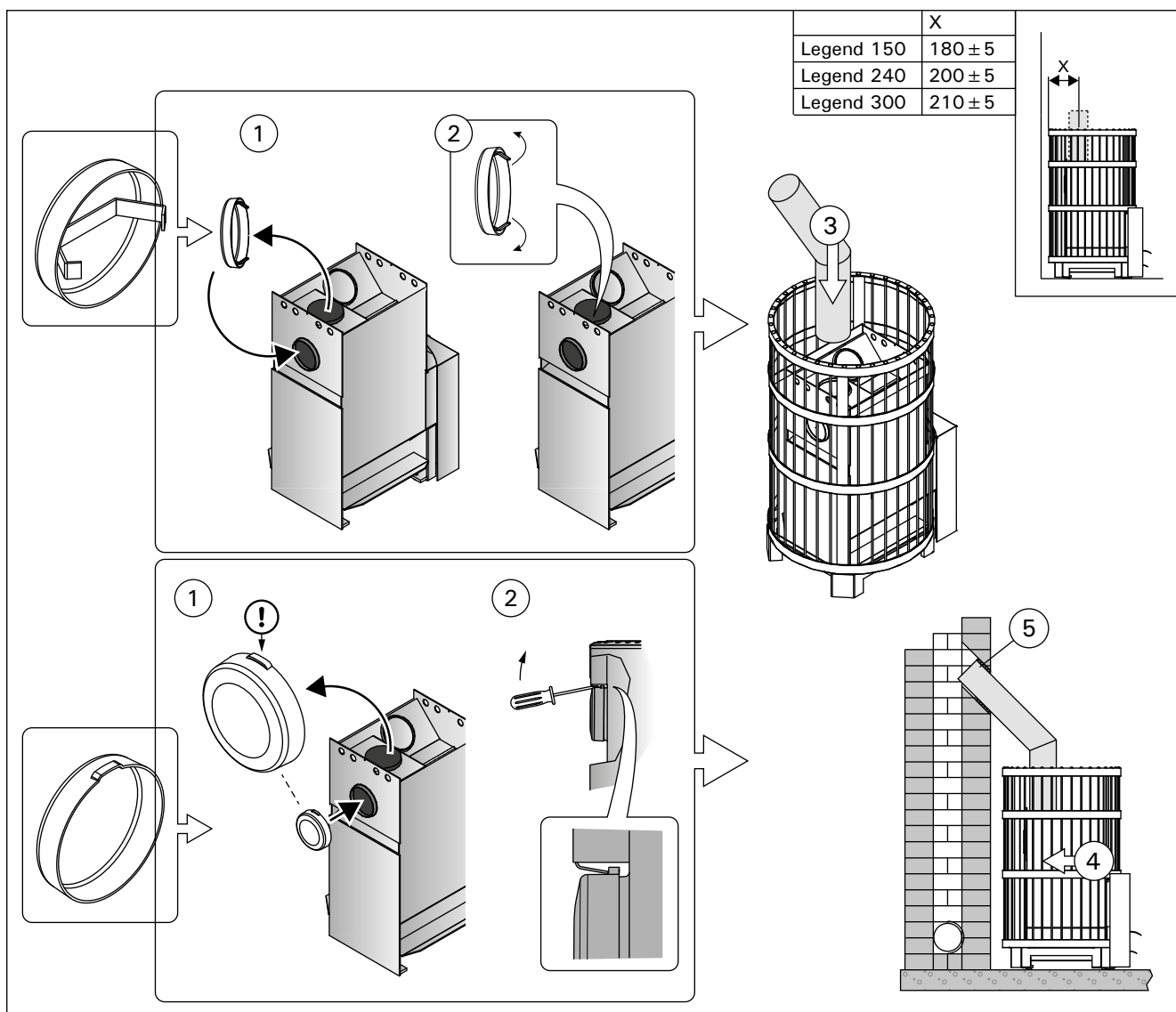
Kanał dymowy Harvia posiada atest CE i jest wykonany w wersji steel z nierdzewnej blachy. Komin ten posiada sys-

tem chroniący przed pożarem. Posiada okrągły, wzmocniony przekrój. Średnica komina wynosi 115 mm, zewnętrznej osłony 220 mm.

1. Zdejmij dekiel z górnego otworu dymowego i zamontuj w tylnym otworze.
2. Osadź dekiel ściśto i zaciśnij przy pomocy sprężynujących blaszek.
3. Podłącz rurę kominową steel do górnego otworu dymowego pieca. Upewnij się, że rura jest ściśto osadzona na swoim miejscu. Obejrzyj dokładną instrukcję instalacji rury kominowej steel!

! W przypadku gdy osłona ochronna występuje dookoła pieca, izolacja rury kominowej musi zaczynać się na tym samym poziomie co osłona lub poniżej.

! SL/Duo: Ściana wykonana z niepalnych materiałów, w której instalowany jest piec, musi sięgać do sufitu. Bezpieczna odległość pomiędzy materiałami łatwopalnymi a zewnętrzną osłoną komina wynosi minimum 100 mm.

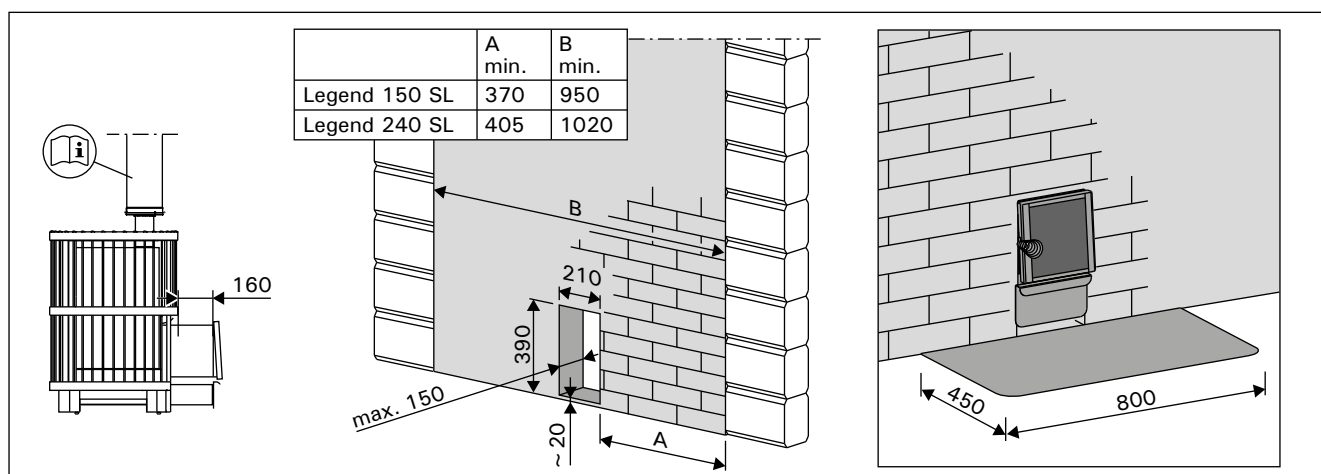


Rysunek 12. Podłączenie pieca do komina górnym otworem (wymiary w milimetrach)

3.2.4. Legend 150 SL, 240 SL

Piec jest podłączany do otworu wykutego w ścianie z betonu lub cegły. Minimalne wymiary: średnica otworu 210 mm., wysokość od podłogi 390 mm. Maksymalna grubość ściany 150 mm. Rysunek 13.

- Wyjmij sworznię od zawiasów drzwiczek i je zdejmij.
- Pchnij przedłużenie komory grzania na tyle, żeby po drugiej stronie poprawnie zamontować drzwiczki.
- Należy zastosować ochronę podłogi wykonaną z materiałów niepalnych.



Rysunek 13.

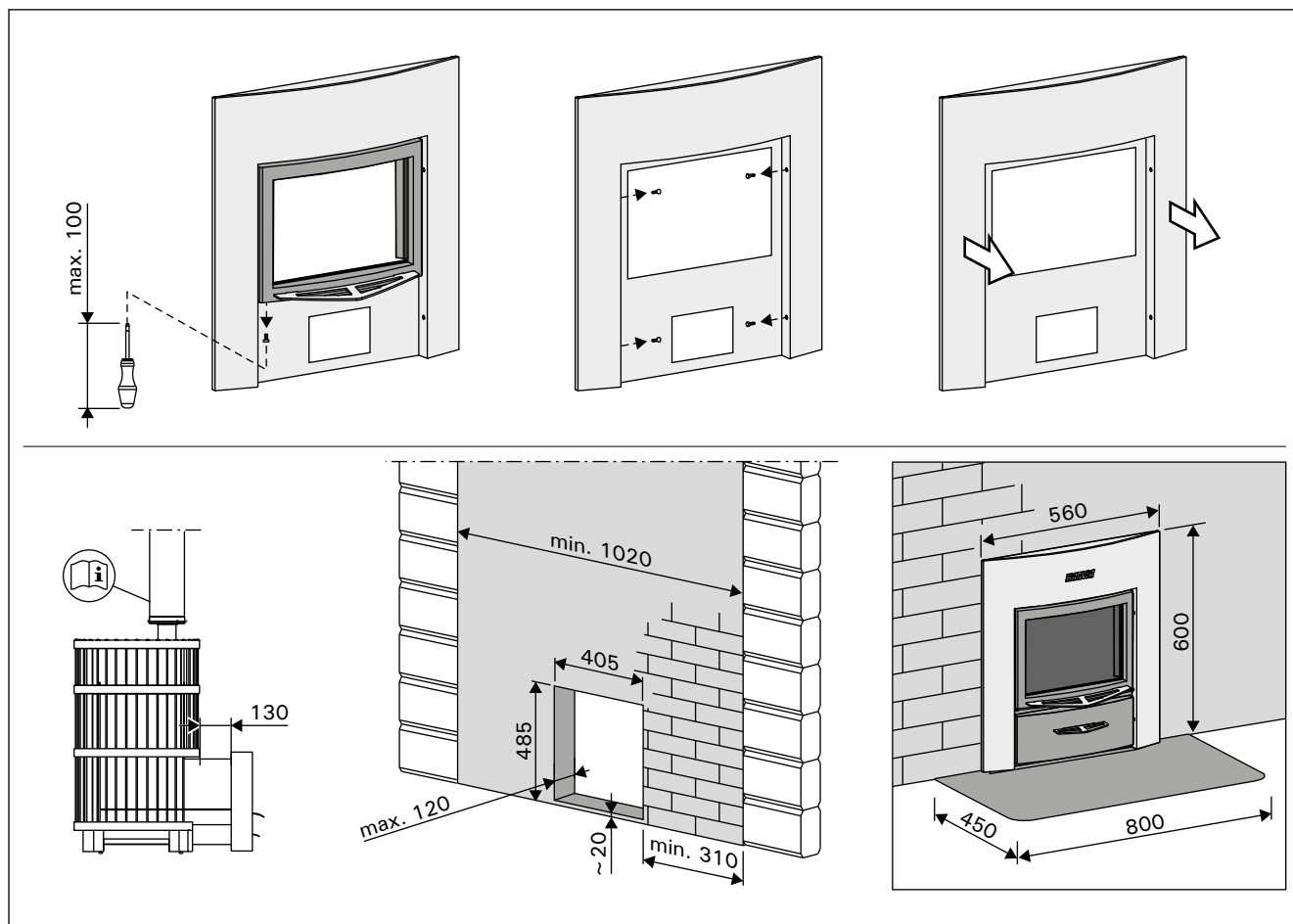
3.2.5. Legend 240 Duo, 300 Duo

Piec jest podłączany do otworu wykutego w ścianie z betonu lub cegły. Minimalne wymiary: średnica otworu 405 mm., wysokość od podłogi 485 mm. Maksymalna grubość ściany 120 mm. Rysunek 14.

- Zdejmij kołnierz frontowy.
- Pchnij przedłużenie komory grzania na tyle, żeby po

drugiej stronie poprawnie zamontować drzwiczki i kołnierz frontowy.

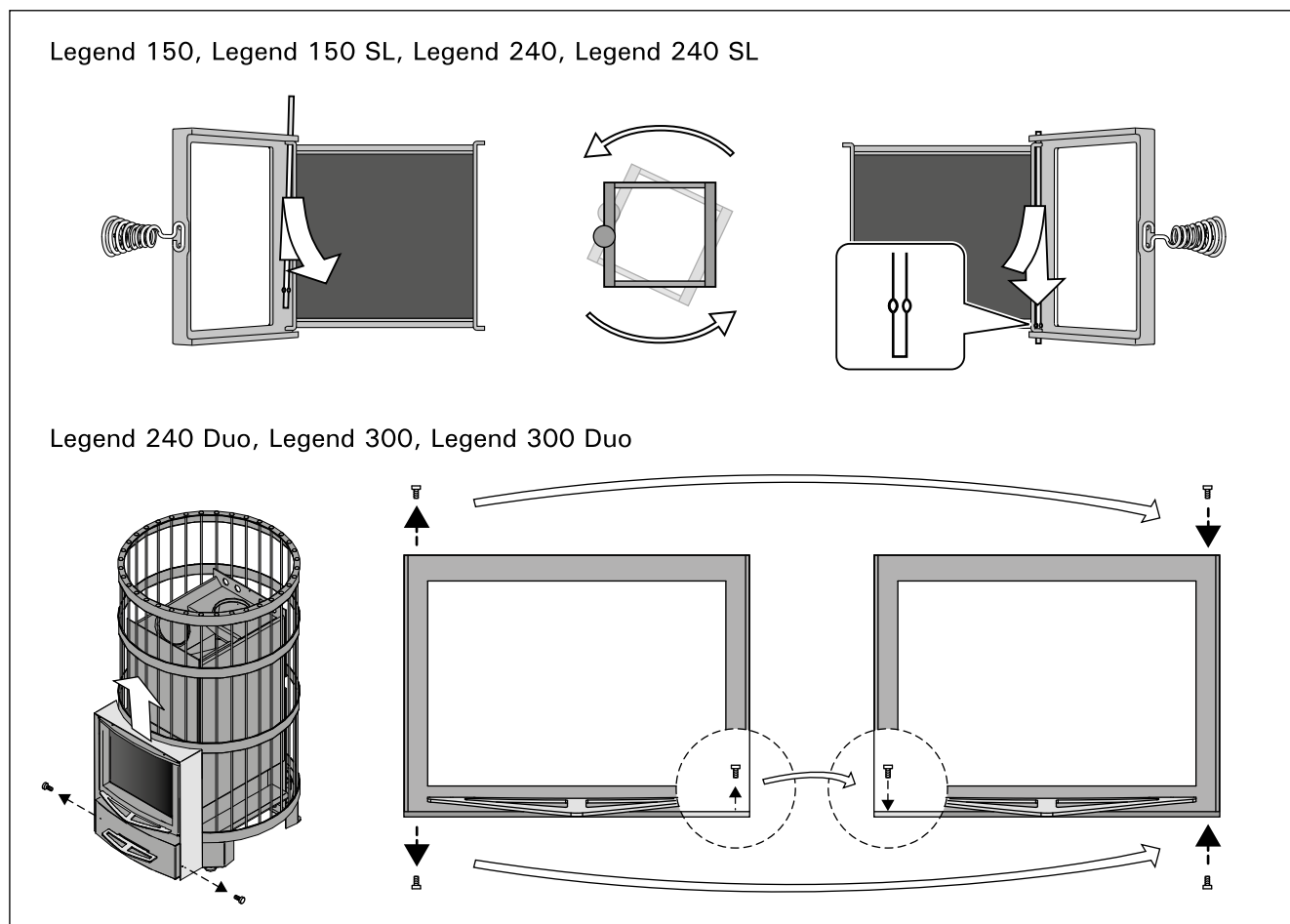
- Odsuń piec do momentu kiedy kołnierz frontowy i drzwiczki po drugiej stronie ściany będą do niej przylegały.
- Należy zastosować ochronę podłogi wykonaną z materiałów niepalnych.



Rysunek 14.

3.3. Zmiana kierunku otwierania drzwiczek

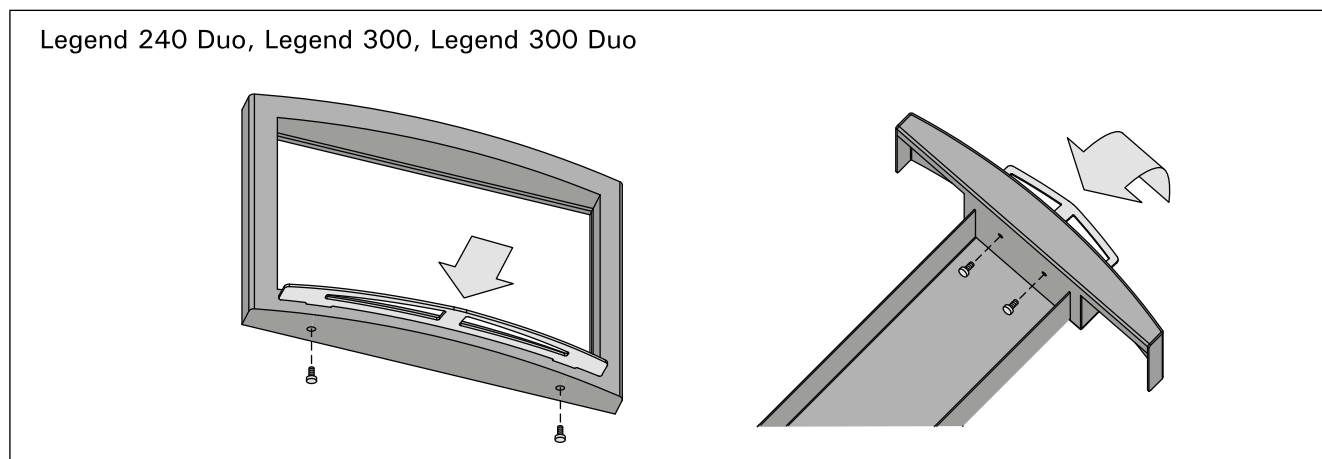
Drzwiczki komory spalania mogą być prawe lub lewe. Zmianę kierunku otwierania drzwiczek przedstawia rysunek 15.



Rysunek 15. Zmiana kierunku otwierania drzwiczek

3.4. Instalacja uchwytów

Zamontuj uchwyty komory spalania oraz popielnika. Patrz rysunek 16.

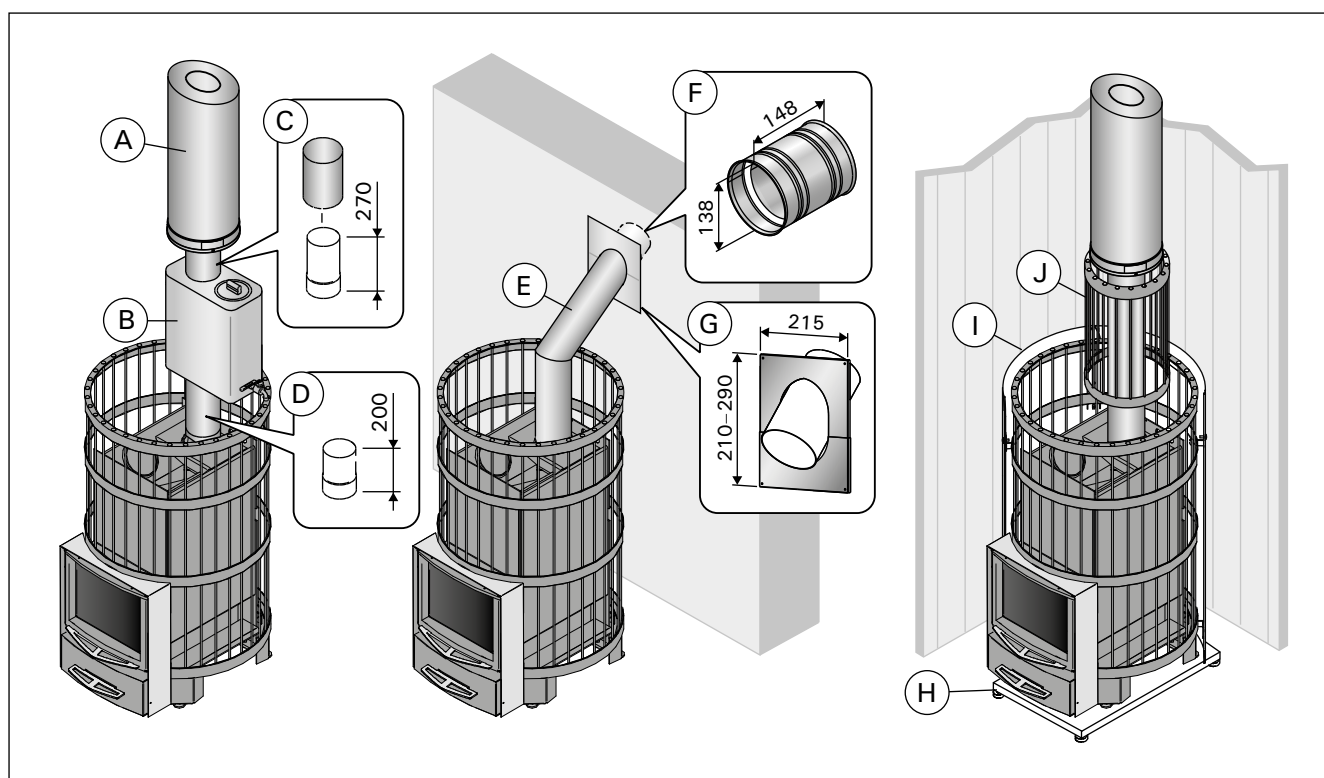


Rysunek 16. Instalacja uchwytów

3.5. Akcesoria

- A. Kanał dymowy Harvia WHP1500.** ▷3.2.3.
- B. Podgrzewacz wody VL22I.** Instalowany na górze górnego otworu dymowego. W przypadku kiedy odpowiednie osłony pieca, przed łatwopalnymi elementami sauny, nie sięgają miejsc łączenia podgrzewacza wody z rurą dymową i powyżej, rurę taką należy dodatkowo zaizolować osłoną ograniczającą promieniowanie ciepłe.
- C. Osłona przed promieniowaniem ciepła WZ020130.** Instalowana dookoła rury dymowej. Bezpieczną odległością pomiędzy materiałami łatwopalnymi, a nie izolowaną rurą dymową jest 500 mm. W przypadku zastosowania osłony cieplnej odległość ta wynosi 250 mm.
- D. Rura łączeniowa WZ020ST.** Ustaw podgrzewacz wody na odpowiedni kierunek. (Modele Legend 240, 300).

- E. Kątowa rura dymowa.** Różne modele.
- F. Złącze murarskie WZ011115.** Podłączenie do otworu kominowego nie wymaga dodatkowych uszczelnień. Odpowiednie uszczelnienia posiada wewnętrzna strona złącza.
- G. Prowadnica kołnierza dla rury dymowej WZ020115.** Obejmuje i uszczelnia brzegi rury dymowej oraz otworu w ścianie. Wykonana jest ze stali nierdzewnej. Składa się z dwóch części, aby pasować w przypadku różnych nachyleń rury.
- H. Osłona ochronna Legend WL100.** ▷3.1.4.
- I. Podłoże ochronne Legend WL200.** ▷3.1.4.
- J. Osłona rury dymnej WL300.** ▷3.1.4.



Rysunek 14. Akcesoria (wymiary w milimetrach)

S/N:

--	--	--	--	--	--	--	--

Zapisz numer seryjny pieca umieszczony na opakowaniu i dołącz instrukcję obsługi do dokumentacji domu

HARVIA

Harvia Oy
PL12
40951 Muurame
Finland
www.harvia.fi
+358 207 464 000
harvia@harvia.fi